

327 250

Einbau-Gefrierschrank



- Schlepptür-Technik
- elektronische Steuerung

Nutzzinhalt total: 200 l

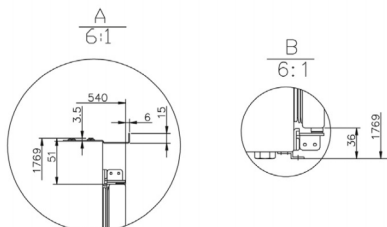
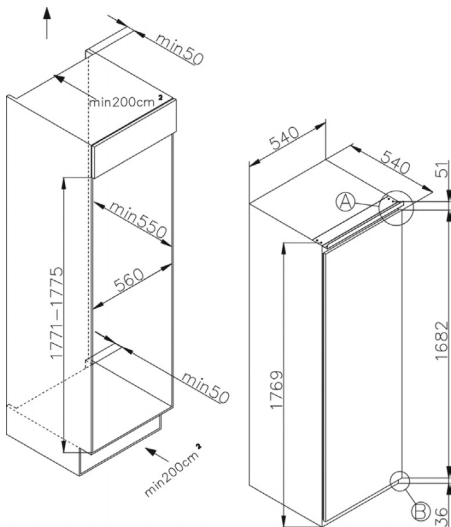
- Gefrieren: 200 l

Gefrieren

- NoFrost, Abtauung: automatisch
- Temperaturalarm im Gefrierfach
- 5 Gefrierschubladen, silberne Applikationen, 6 Gefrierfach-Ablagen, 2 Gefrierfächer mit Klappen
- Zubehör: Eiswürfelbehälter

Technische Daten*

- Energieeffizienzklasse: E
- Energieverbrauch: pro Jahr 231 kWh
- Gefrierleistung: 9,0 kg/24 h
- Temperaturanstiegszeit: 11 h
- Luftschallemission: 41 dB(A)re1pW, Klasse: C
- Nische (HxBxT): 1771-1775 x 560 x 550 mm
- Türanschlag rechts, wechselbar: Ja
- Länge Anschlusskabel: 230 cm
- höhenverstellbare Vorderfüße
- Spannung/Frequenz: 220-240 V / 50 Hz
- Klimaklasse: ST, 16 - 38 °C
- Gewicht netto/brutto: 60,0 kg / 65,0 kg
- Transportmaß (HxBxT): 1840 x 573 x 573 mm



* Technisch bedingte Änderungen, Maß- und Farbabweichungen, Druckfehler und Irrtümer bleiben vorbehalten. Farbliche Abweichungen in den Abbildungen gegenüber den Original-Gerätefarben sind drucktechnisch bedingt.