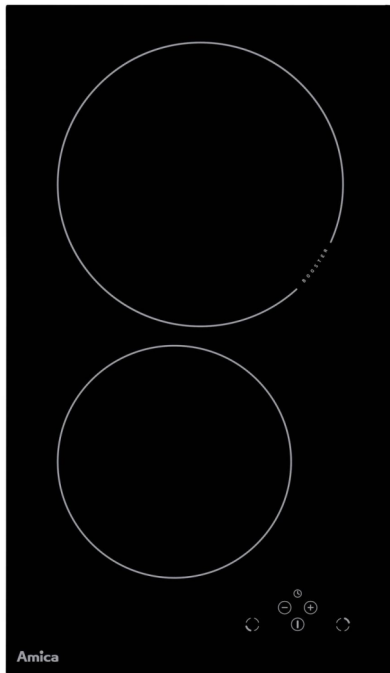


751 100

Autarkes Induktionskochfeld, 30 cm



rahmenlos, flächenbündig einbaubar

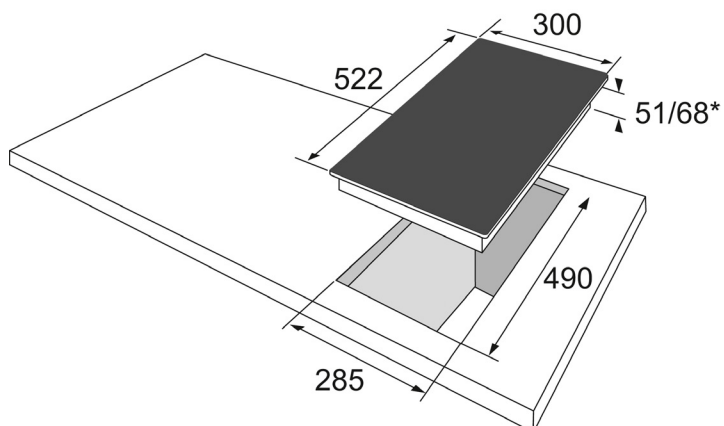
- Sensorsteuerung, vorne
- Timer, Kurzzeitwecker
- Digitalanzeige, 9 Leistungsstufen
- Warmhaltefunktion
- Restwärmeanzeige
- Topferkennung
- Kindersicherung

Induktionsfeld, 2 Kochzonen, Boosterfunktion

- Ø vorne links 160 mm, Leistung: 1,2 kW, (Booster: 1,4 kW)
- Ø hinten links 210 mm, Leistung: 2,0 kW, (Booster: 3,0 kW)

Technische Daten*

- Gerätemaß (BxT): 300 x 522 mm
- Ausschnittmaß (BxT): 285 x 490 mm
- Anschlusswert: 3,70 kW
- Spannung/Frequenz: 1N ~ 230 V / 50 Hz
- Kabellänge: 140 cm
- Gewicht netto/brutto: 5,8 kg / 6,5 kg
- Transportmaße (HxBxT): 125 x 420 x 610 mm



* Technisch bedingte Änderungen, Maß- und Farbabweichungen, Druckfehler und Irrtümer bleiben vorbehalten. Farbliche Abweichungen in den Abbildungen gegenüber den Original-Gerätefarben sind drucktechnisch bedingt.