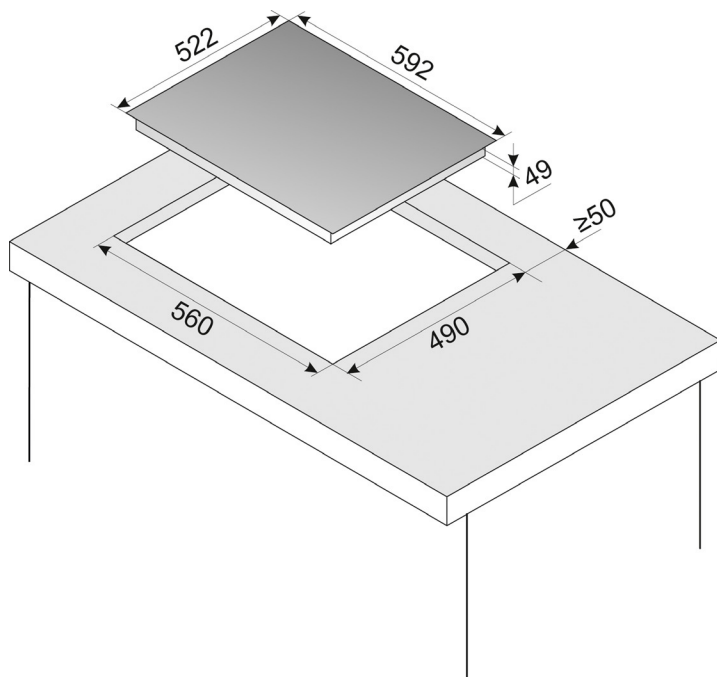
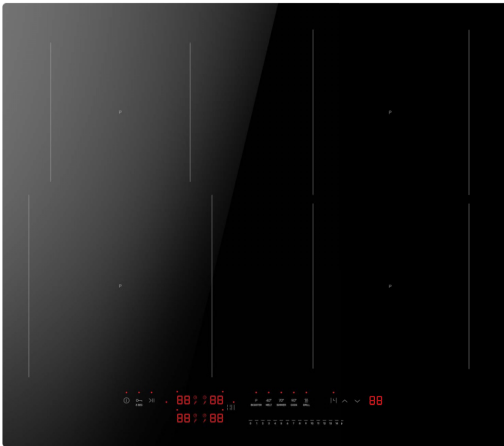


772 660 C

Autarkes Induktionskochfeld, 60 cm



rahmenlos, flächenbündig einbaubar

- vorne ohne Lüftungsspalt
- Slider Sensorsteuerung, vorne, DirectTouch
- **1 Bridge-Zone**
- **AutoBridge**
- automatische Zonenaktivierung Hob'n Go
- Pausenfunktion Stop'n'Go
- Timer, Kurzzeitwecker
- Digitalanzeige, 14 Leistungsstufen
- 4 Gar-Temperaturstufen
- Restwärmanzeige
- Topferkennung, Erkennung Topfposition
- Kindersicherung

Induktionsfeld, 4 Kochzonen, Boosterfunktion

- Ø vorne links 210 mm, Leistung: 2,0 kW, (Booster: 3,0 kW)
- Ø hinten links 160 mm, Leistung: 1,4 kW, (Booster: 2,1 kW)
- Ø vorne rechts 180 mm, Leistung: 1,6 kW, (Booster: 2,5 kW)
- Ø hinten rechts 180 mm, Leistung: 1,6 kW, (Booster: 2,5 kW)
- 1 Brückenfunktion(en), Leistung Brücke 3,0 kW, (Booster: 3,7 kW)

Technische Daten*

- Gerätemaß (BxT): 592 x 522 mm
- Ausschnittmaß (BxT): 560 x 490 mm
- Anschlusswert: 7,35 kW
- Spannung/Frequenz: 3N ~ 400 V / 50 Hz
- Gewicht netto/brutto: 7,8 kg / 9,0 kg
- Transportmaße (HxBxT): 125 x 615 x 700 mm