

Salvatore Fratelli Italian design keukens

De Ferrari onder de keukens voor een onvoorstelbaar lage prijs!



Elders 25.915,-
vanaf **10.995,-**

PAUL ROESCHER
KEUKEN • BAD • VLOER • KAST

Inhoud

Inleiding	
Unieke Italian design keuken Salvatore Fratelli	3
Prijzen	8
Fronten	9
Te kiezen opstellingen	10
Vele variaties mogelijk	13
Topkwaliteit kastenwerk	19
High Tech apparatuur	22
Bladkeuze Qualitec	25
Bladkeuze composiet	26
Greepkleuren	28
Extra aanvullingen mogelijk	28
Montage	29
Bijlagen, gegevensbladen van de apparaten	31

Inleiding

De Salvatore Fratelli droomkeuken voor een onvoorstelbaar lage prijs!

Ontdek de Salvatore Fratelli keuken in onze showroom – een meesterwerk van Italiaans design en vakmanschap. Deze keuken combineert elegante lijnen, hoogwaardige materialen en innovatieve functies voor een luxe en tijdloze uitstraling. Perfect voor wie het allerbeste zoekt in kwaliteit en stijl. Kom langs en ervaar zelf hoe de Salvatore Fratelli keuken uw interieur kan transformeren.

Onze chefkok selecteerde de meest geavanceerde profi-apparatuur van het topmerk met wereldklasse AEG.

3 Samen met onze wereldtop leveranciers creëerden wij de meest onweerstaanbare deal van 54 jaar Paul Roescher.

In deze brochure leest u hoe compleet dit aanbod is. U kunt kiezen voor de spoedlevering. U heeft de keuken dan met 8 weken in huis. Heeft u de keuken pas over een jaar nodig? Geen probleem. Zet uw keuken dan op afroep! U kunt deze keuken daadwerkelijk voor de actieprijs in de wacht slepen en toch later laten uitleveren tot een jaar na aankoop.

[Klik hier voor het maken van een afspraak](#)

Aanpassen tot 15 weken voor levering!

15 Weken voor de door u gewenste leverdatum heeft u dan nog een afroepgesprek waarin u alle gelegenheid hebt om de exacte maatvoering, apparaten/kleuren wijzigingen door te voeren. U kunt dan uw keuzes voor kleur en opstelling definitief maken. Hoe makkelijk is dat? Mogen wij u feliciteren?

Hartelijke groet,

Team Paul Roescher

4



Brede ladekasten zorgen voor comfort



Onderbouw spoelbak van topmerk Franke



3-in-1 kokend water kraan Kraan in edelstaal optiek



5

Met de combi-stoomoven en kerntemperatuurmeter is het makkelijk vlees bereiden



Fluïsterstille vaatwasser, slechts 44 dB



Inductie kookplaat met afzuiging en met slide-bediening



Draadloze Qi telefoon oplader



Veel servieskast ruimte

*Instant kokend water
perfect voor de theedrinker,
met kindveilige
bedieningsknop*





De brugfunctie op de inductieplaat is uitermate geschikt voor grillplaten

Ook fraaie composiet leverbaar

Het interieur wordt uitgevoerd in dezelfde kleur als de buitenkant - extra luxe!

Prijzen

Keuken met 3 hoge kasten en eiland 244,8cm €10.995,-
3 hoge kasten + eiland 245cm + magnetron of pyrolyse oven

Opties ontwerp:

Upgrade uw eiland naar een lengte van 285cm € 595,-
Upgrade: extra hoge kast met oven € 1725,-
Upgrade magnetron of oven naar combi oven € 175,-
Upgrade magnetron of oven naar combistoom oven € 495,-
Upgrade afzuiger: recirculatie uitvoering € 199,-
Upgrade uw werkblad: composiet classic € 595,-
Upgrade uw werkblad: composiet marmerlook € 1.250,-
Upgrade voor composiet Exclusive kwartsietlook € 2.595,-
Upgrade uw werkblad: randdikte 6cm € 750,-
Upgrade voor 100°C kraan: ontkalking startset + filter € 199,-

Prijs is inclusief bezorgen en exclusief montage

Montage is mogelijk bij gespecialiseerde monteurs

in uw regio voor € 995,-

Dit is exclusief aansluiten/tegelwerk.

[Klik hier voor het maken van een afspraak](#)

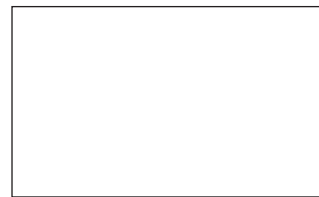
Alle prijzen zijn inclusief btw.

Fronten

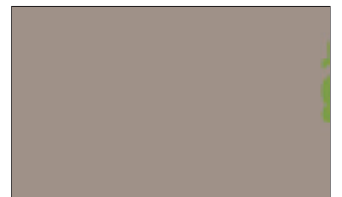


9

De Italian design keuken Salvatore Fratelli is leverbaar in 9 favoriete kleuren. Hierbij zijn de designs aangepast aan de eikenlook die speciaal ontworpen is met voelbare houtstructuur die meeloopt met de noesten. Een echt technologisch hoogstandje, waarbij deze harde laminaatkwaliteit nauwelijks te onderscheiden is van echt hout.



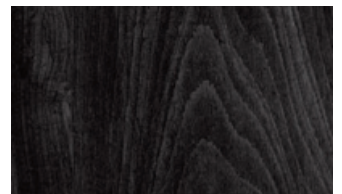
Snowwhite (anti fingerprint)



Terra grey



Kashmir (anti fingerprint)



Timber black



Black (anti fingerprint)



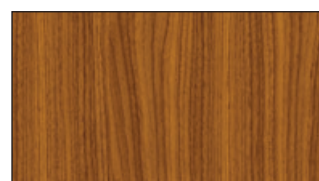
Tundra



Velvet green



Nature split oak



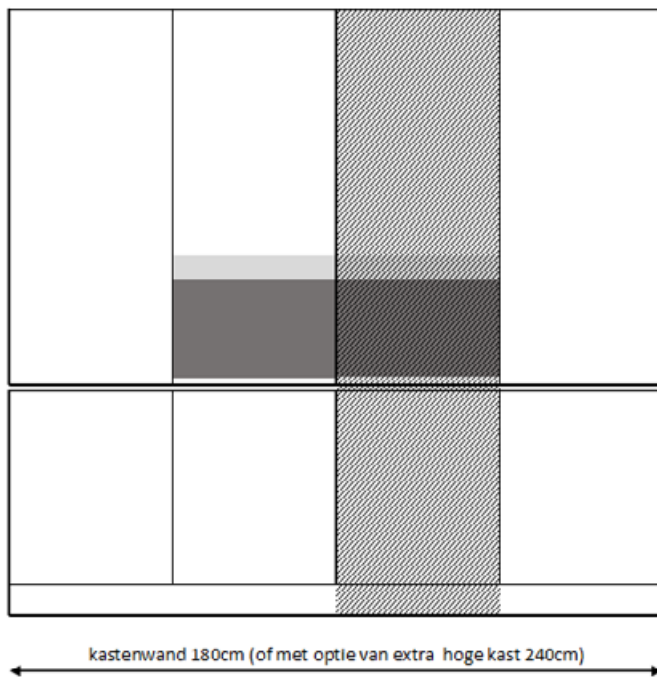
Italian walnut

Te kiezen uit 2 opstellingen

1. U heeft keuze uit een kastenwand van 3 of 4 kasten.

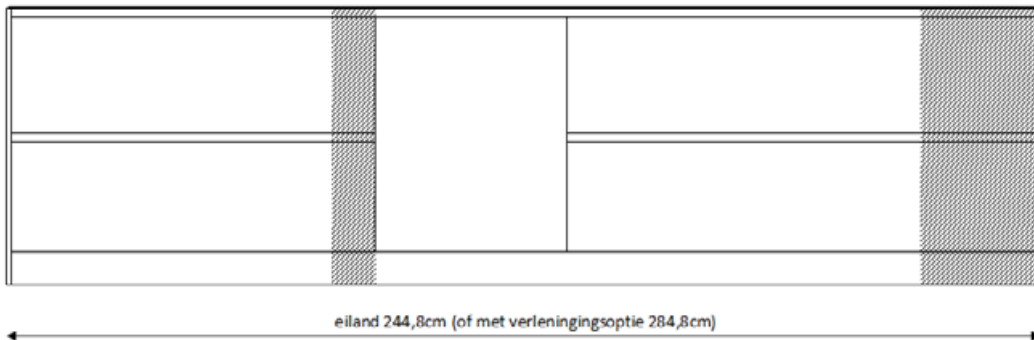
Dus 180 of 240cm breed.

10



2. U heeft keuze uit een kookeiland van 244,8 of 284,8cm

lang. De breedte is altijd 100cm.



Kies de wandopstelling (180 of 240cm breed)

60 60 60

60

koeling op hoogte apparaat nis 45cm servieskast
 onderdeur 74,2cm onderdeur 74,2cm onderdeur 74,2cm

Kastenwand 180cm breed. 223cm hoog inclusief plint

11

60 60 60 60

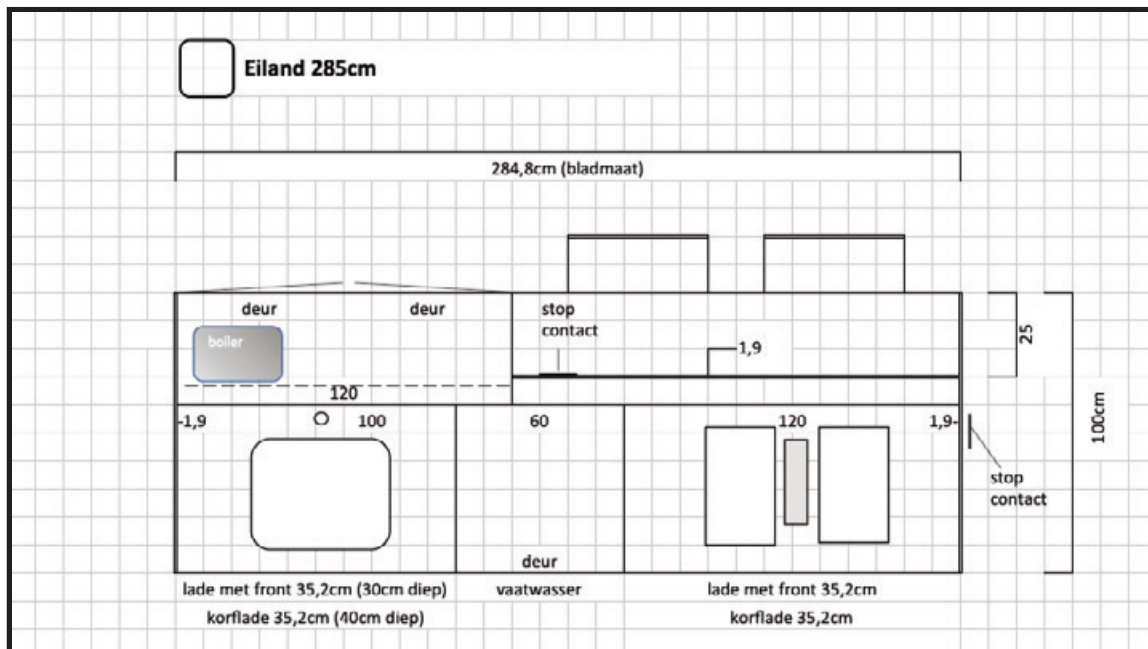
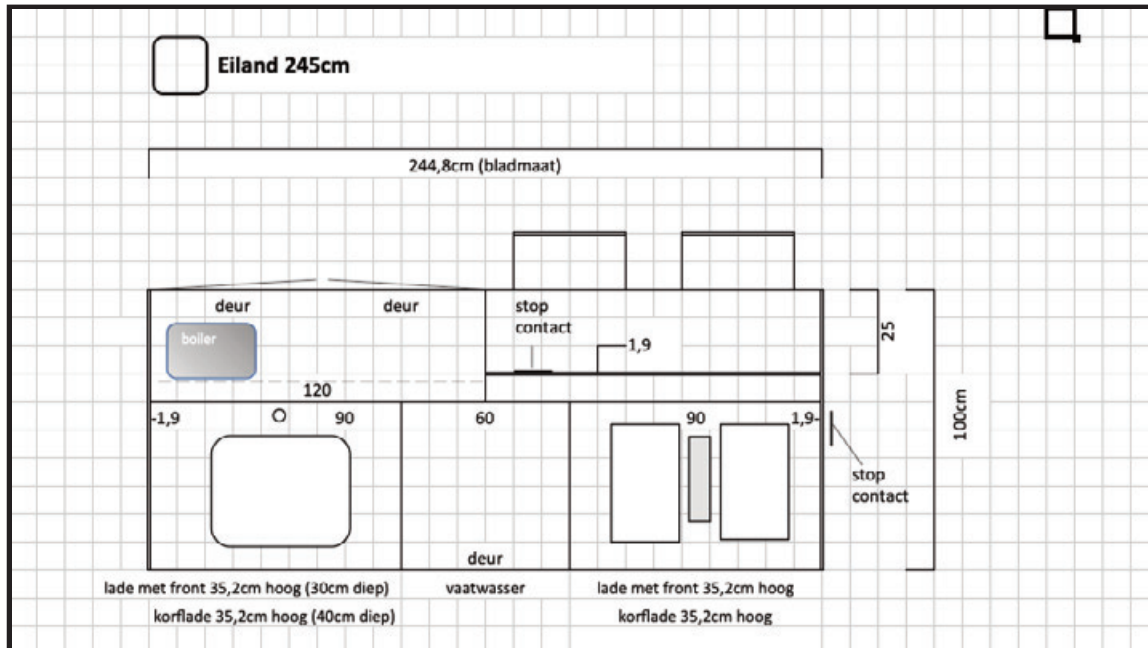
50

koeling op hoogte apparaat nis 45cm apparaat nis 45cm servieskast
 onderdeur 74,2cm onderdeur 74,2cm onderdeur 74,2cm onderdeur 74,2cm

Kastenwand 240cm breed. 223cm hoog inclusief plint

Kies de eilandopstelling (244,8 of 284,8cm breed)

12



Veel variaties in opstellingen

Met de mogelijkheden in maatvoering van het eiland en kastenwand is er eindeloos te variëren. Je kan het eiland parallel aan de kastenwand plaatsen, maar ook heel goed dwars op de kastenwand zetten.

Wilt u het looppad naast het eiland vergroten? Plaats dan eenvoudig het kookeiland aan één zijde tegen de muur.

Ook is het heel fraai om de hoge kasten op een creatieve wijze in te bouwen in een muur. Dit voorbeeld is afgebeeld op pagina 4.

13



14



15



16



17



Wand variatie

Helemaal dol op deze eilandkeuken, maar zoekt u zelf een wandopstelling? Het is zelfs mogelijk om deze Keuken van het Jaar als wandopstelling toe te passen. U heeft dan de mogelijkheid om een verdiept werkblad van bijv. 75 of 80 cm diep te creëren.

18



Topkwaliteit kastenwerk

Voor deze Packagedeal keuken is een unieke uitvoering aan kwaliteit gekozen van een Duitse topfabrikant. De keuken is uitgevoerd met de meest hoogwaardige materialen en vele extra's. Op de volgende pagina's vindt u de specificaties.

Keukens voor de toekomst

19 Het is niet meer dan logisch dat u een keuken wilt die lang meegaat. Maar hij moet ook groen zijn en energiezuinig worden geproduceerd. Daarom is de Italian design keuken Salvatore Fratelli bij Paul Roescher uitgevoerd met ons GreenChoice label.



Wat houdt Greenchoice in?

Greenchoice keukenkasten zijn gemaakt van BioBoard, een uiterst stabiel materiaal wat voor 90% bestaat uit gerecycled hout. BioBoard voldoet aan de strengste emissienormen. Als het gaat om de emissie van formaldehyde voldoet BioBoard aan 's werelds strengste norm. Met een Greenchoice keuken kunnen de generaties na u ook van de natuur genieten..

PLUSPAKKET

Luxe en kwaliteit zonder meerprijs... onze keukens zitten boordevol luxe en kwaliteit, wat je soms op het eerste gezicht niet ziet. Hier volgt een opsomming van de 'exclusieve' items die allemaal 'inclusief' zijn.

CORPUS BINNEN EN BUITEN IN KLEUR

Alle binnen- en buitenkanten van de kasten zijn in kleur. Dat geldt voor de rugwand en de legplanken. Rust en uniformiteit.



20



KWALITEITSCORPUS

Extra stevige bodems en legplanken van 19 mm dikte.

ANTHRACITE LADESISTEEM

Ladesysteem met anthracite metalen zijdelen en anthracite bodem. Voorzien van geïntegreerde demping. De zijdelen van de korven zijn van donker gekleurd veiligheidsglas.





SCHARNIEREN

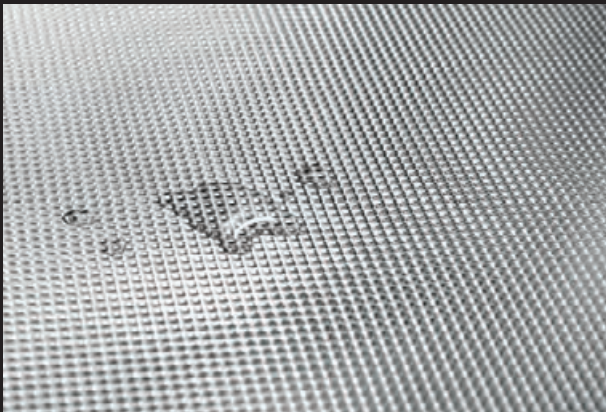
Blum scharnieren met geïntegreerde demping, in uitvoering. Inclusief 20 jaar garantie.

LEGPLANKDRAGERS

Metalen schapdragers inclusief kiepzekering zorgen voor stabiliteit van uw serviezen. De legplanken zijn verstelbaar.



21



METALEN BESCHERMPLAAT ONDER KOELKASTEN

De kasten voor koelkasten zijn voorzien van een metalen bodem, welke beschermt tegen het indringen van vocht.

GESCHROEFDE RUGWANDEN

De rugwanden van de kasten zijn geschroefd. Ze zijn 8 mm dik en vochtbestendig.



High Tech apparatuur

Aan deze keuken werkte onder andere de firma AEG Electrolux mee. Dit Duitse merk apparaten heeft wereldwijd naam en faam gemaakt in wereldtop apparatuur. Het neusje van de zalm is door onze huiskok niet alleen geselecteerd, u krijgt ook custommade op het door u gekozen apparaat een kookworkshop door hem aangeboden ter waarde van €75,-. Roescher staat op deze wijze garant voor uw kook- en bakplezier. Het kan allemaal bij Paul Roescher!

22

Grote family-line koelkast AEG Electrolux LRB3AE12S

(Adviesprijs € 789,-)

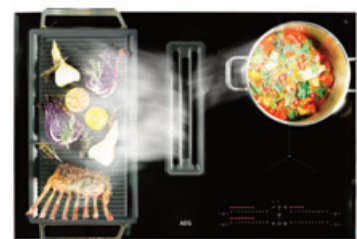
- 122cm hoog, 208 liter
- ruime glasplateaus
- zeer stil, slechts 34 dB



Inductiekookplaat met afzuiging AEG CDE84543CB

(Adviesprijs € 3249,-)

- uniek: boosterfuncties tot wel 3200 W
- brugfunctie: voeg 2 zones samen tot 1 grote
- invertermotor



Optioneel is deze kookplaat voor een meerprijs van € 199,- ook leverbaar in recirculatie uitvoering.

Keuze in de basis uitvoering: deze magnetron óf de pyrolyse heteluchtoven

Magnetron met grill AEG KMK 721880B/T

(Adviesprijs 1799,-)

- mat black of naar keuze zwart
- 1000 W
- LCD tiptoets



Pyrolyse heteluchtoven AEG KPK 742280B/T

(Adviesprijs 1749,-)

- kerntemperatuurmeter voor op de graad nauwkeurige bereiding van bijvoorbeeld vlees
- Pyrolyse reiniging, dus maakt zich vanzelf schoon
- softclose deur
- mat black of naar keuze zwart



Dit apparaat zit ook in de **upgrade optie** van de extra kast + apparaat.

23

Combi oven AEG KMK 761080B/T (Adv.prijs 2029,-)

- mat black of naar keuze zwart
- krachtige bakoven met hetelucht, boven- onderwarmte, grill en magnetron
- LCD tiptoets



Upgrade optie + 175,- ten opzichte van de magnetron óf de pyrolyse oven

Combi Steam oven AEG KSK 792280B/T

(Adviesprijs 2549,-)

- kerntemperatuurmeter voor op de graad nauwkeurige bereiding van bijvoorbeeld vlees
- softclose deur
- mat black of naar keuze zwart
- sous vide stoombereiding voor groente, vlees en kwalitatief hoogwaardig opwarmen van maaltijden



Upgrade optie + 495,- ten opzichte van de magnetron óf de pyrolyse oven

Vaatwasser AEG FSS5261XZ (Adviesprijs € 1159,-)

- inclusief bestekkorf
- infolicht op de vloer, geeft aan of hij al klaar is
- zeer stil, slechts 44dB



Luxe onderbouw spoelbak 50cm (Adviesprijs € 320,-)

Tectonite is een uiterst sterk materiaal met een zeer hoge kras-, slag- en hittebestendigheid.

- Zwitsers topmerk Franke
- extra groot, zodat bakblikken erin passen
- design overloop



Kokend water kraan RVS + boiler (Adviesprijs € 1295,-)

Voor warm, koud en kokend water. Met 1 handomdraai kokend water bij de hand.

- luxe uitvoering in RVS-look
- inclusief boiler



Bluetooth audiopakket (Adv.prijs 399,-)

- speel uw geluidsfragmenten af via bluetooth
- fraaie geluidskwaliteit, volledig weggewerkt in de keuken
- automatische standby functie



Laadstation (Adviesprijs € 150,-)

Laad uw telefoon draadloos op met Qi-lader, voorzien van een laad-indicator.



2x Dubbele contactdoos Direct stroom bij de hand.



Bladkeuze

Deze Italian design keuken Salvatore Fratelli is naar keuze uitgevoerd met een slank werkblad. De trend is dunne werkbladen toegepast op XXL hoge onderkasten. Zeker bij het greeploze design van deze keuken zal het blad een zwevend effect geven.

De Italian design keuken Salvatore Fratelli heeft standaard keuze uit 8 kleuren Qualitec. Qualitec is een van de modernste doorontwikkelingen in de werkbladen.

25

Qualitec werkblad 10mm dikte Slimline

Het materiaal is in zeer mooie, moderne afwerkingen verkrijgbaar. Qualitec is zéér geschikt als werkblad vanwege deze eigenschappen:

1. Een dichte (niet poreuze) oppervlaktestructuur zorgt voor een hygiënisch en makkelijk te reinigen werkblad
2. Zeer lange levensduur
3. Buitengewoon drukbestand
4. 100% watervast
5. Ongevoelig voor warm en koud, uitzetting en krimp, waterdamp, etc.
6. Resistent tegen chemicaliën
7. Zelfdragend constructief: hoge breukbestendigheid

Vanwege de solide samenstelling van het materiaal wordt het materiaal vaak dun toegepast. Qualitec is een materiaal van exterieurkwaliteit. Toepassing in weer en wind, vorst en hitte, vocht en droogte kan het materiaal glansrijk doorstaan. Bij interieurtoepassingen wordt het materiaal slechts beperkt belast. Tevens is het onderhoud gemakkelijk.

Er is keuze uit 8 kleuren Qualitec werkbladen:

10mm Slimline



Grey Gypsum

10mm Slimline



Donker Gypsum

10mm Slimline



Paros

10mm Slimline



Harmony oak

10mm Slimline



Olivin

12mm Slimline



Landry Quarzite CMT

12mm Slimline



Berenberg Marble CMT

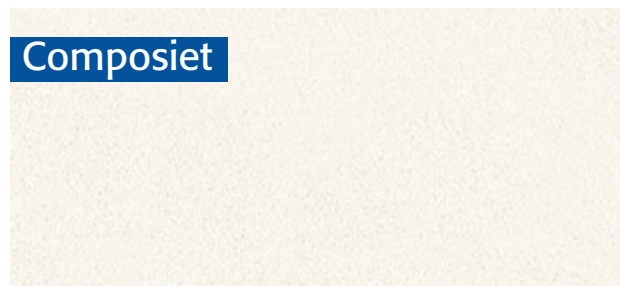
12mm Slimline



Soft Travertin CMT

Composiet werkblad Classic 2cm, meerprijs 595,-

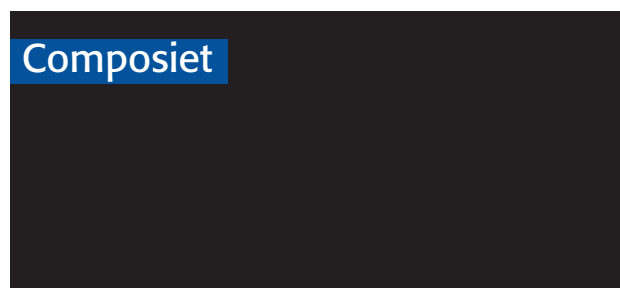
Ook heeft u de keuze om voor een composiet werkblad te gaan in de getoonde kleuren



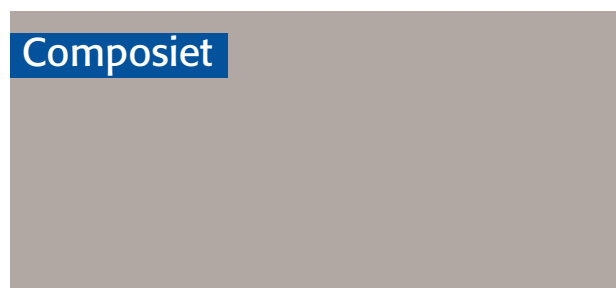
Blanco Paloma S gepolijst



Blanco Camelia S gepolijst



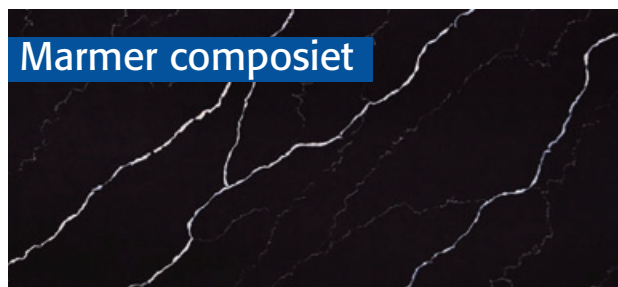
Nero Velluto gepolijst



Gris Ceniza gepolijst

27

Composiet werkblad Exclusive marmerlook 2cm, meerprijs 1250,-



Nero Marquina N gepolijst



Marmo dorato

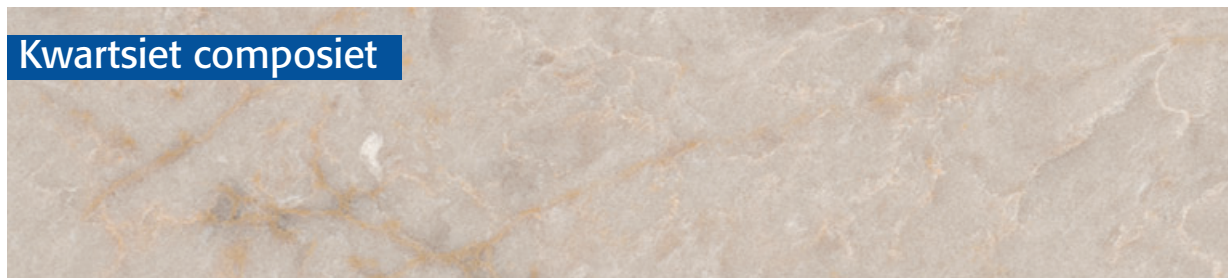
Composiet werkblad Exclusive kwartsietlook 2cm, meerprijs 2595,-

Onze composiet leverancier vervaardigde een prachtige vertaling op basis van het Taj Mahal gesteente.

Taj Mahal kwartsiet heeft een warme kleurtoon, bestaande uit wit, crème, beige en taupe tinten. De kleuren lopen in brede golven en wervelingen over de zachte witte ondergrond van deze natuursteen. Taj Mahal heeft qua uiterlijk veel weg van een marmer, maar het is een oersterke kwartsiet die tegen een stootje kan. De Taj Mahal kwartsiet past perfect in natuurlijke interieurs. De rustige en warme kleurtonen maken deze elegante natuursteen zeer geschikt voor verschillende toepassingen, bijvoorbeeld in de keuken. De Taj Mahal is een zeer populaire natuursteen uit Brazilië door de combinatie van de kleur en de eigenschappen van het materiaal.

28

Kwartsiet composiet



Glencoe N gepolijst

Optioneel 6cm tegen meerprijs

(niet mogelijk bij de Slimline werkbladen)

Vindt u een dik blad toch mooier? Of wilt u een werkbladhoogte van van 94/95cm ophogen naar 99cm? Kies dan voor de optie om het werkblad in 6cm dik uit te voeren middels een fraaie verstekrand. Deze upgrade is beschikbaar voor een meerprijs van € 750,-.

Greepkleuren

De keuken is uitgevoerd in fraaie greeploze uitvoering. De greeplijsten zijn van hoogwaardig geborsteld aluminium. U heeft keuze uit de kleuren inox en black.

29



Greeplijst in de kleur inox



Greeplijst in de kleur black

Extra aanvullingen zijn op verzoek mogelijk

Te denken valt aan een koffiecorner die in het verlengde van de kastenwand geplaatst kan worden. Of juist op een andere muur in de woning.



Montage

Laten monteren

Speciaal voor de Keuken Van Het Jaar zijn er door geheel Nederland gespecialiseerde monteurs geselecteerd. Zij kunnen voor speciale tarieven uw keuken plaatsen.

Zelfmonteren

Wist u dat de complete montage van deze keuken op video is vastgelegd zodat u deze keuken ook eenvoudig zelf kunt plaatsen en zodoende wel duizend euro kunt besparen?

U behoudt volledig de garantie bij Paul Roescher. Ook als u zelf monteert.

30



Klik op het beeld om ons Youtube filmpje te bekijken

Bijlages apparatuur

Transparantie is 'our way of life'.

**Ruime opbergmogelijkheden**

De OptiSpace 500 koelkast biedt een ruim interieur voor de boodschappen. Opbergmogelijkheden maken het vinden van een plekje voor grotere voorwerpen eenvoudig. En als je nog meer ruimte nodig hebt, kunnen de lades eenvoudig verwijderd worden.

500 OptiSpace / eendeurskoelkast / 122 cm / E klasse / mechanisch / schuiftechniek

Voordelen en specificaties**OptiSpace heeft een ruim interieur voor boodschappen**

Onze koelkast met OptiSpace biedt veel opbergmogelijkheden, zowel bovenop als tussen de schappen. En als je nog meer ruimte nodig hebt, kunnen de lades gemakkelijk verwijderd worden om aan jouw specifieke behoeften te voldoen.

- Netto inhoud koelruimte: 208 liter
- Mechanische temperatuurregeling
- Geluidsniveau: slechts 34 dB
- Automatische ontdooiing koelruimte
- Led-interieurverlichting
- Deurscharnier: rechts & omkeerbaar
- Deursysteem: sleepscharnier
- Legplateaus koelruimte: 4, veiligheidsglas
- Groentelade: 1
- 1225 mm inbouw hoogte
- Eierrekje: 1 voor 6 stuks
- Kleur: wit
- Interieurverlichting koelkast: LED

Vochtigheidsregeling voor verse groente

Geniet van heerlijke groenten met onze Humidity Control-lade. Door het vocht in de lucht te regelen, creëert dit de beste omgeving om voedsel te bewaren. Wanneer je de ventilatieopeningen sluit, ontstaat de ideale ruimte voor het bewaren van kruiden en bladgroenten, als je ze opent zorgt dit voor

**Gemakkelijk meer bewaren.**

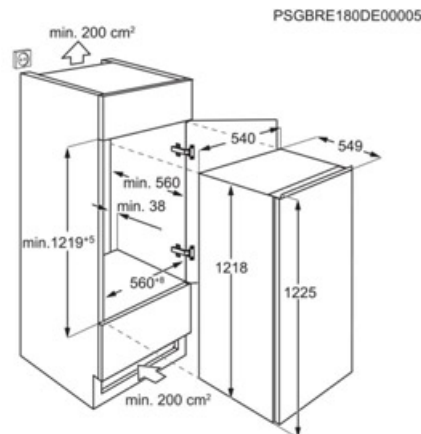
In de transparante groentelade over de volle breedte kunnen gemakkelijk grotere en langere producten worden bewaard. Winkel met vertrouwen wetende dat u voldoende ruimte hebt om grotere producten handig in uw koelkast te bewaren.

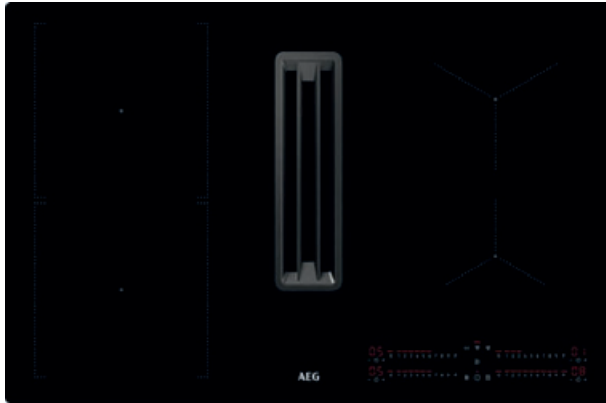
**Betrouwbare leggers met veiligheidsglas**

De sterke leggers in de koelkast zijn gemaakt van veiligheidsglas, dat bekend staat om zijn duurzaamheid. En als er per ongeluk is gemorst, kan dit eenvoudig worden schoongemaakt met een vochtige doek.

Technische specificaties

Buitenmaten hxbxd (mm)	1218x548x549
Energie-efficiëntieklasse (EU 2017/1369)	E
Jaarlijks energieverbruik (kWh) (EU2017/1369)	101
Netto inhoud koelgedeelte (liter) (EU2017/1369)	208
Steraanduiding vriesruimte	geen
Klimaatklasse (EU2017/1369)	SN-N-ST-T
Akoestische geluidsemisatieklasse (EU 2017/1369)	B
Geluidsniveau dB(A) (EU2017/1369)	34
Installatie	inbouw
Netto inhoud koelgedeelte (liter) (EU2017/1369)	208
Inbouwmaten hxbxd (mm)	1225x560x550
Kleur deur(en)	wit
Kleur zijpanelen	wit
Aansluitwaarde (W)	130
Netspanning (V)	230-240
Lengte aansluitsnoer (m)	2.4
Productnummer	933 033 055





Meer vrijheid en flexibiliteit bij het koken

Ervaar vrijheid en flexibiliteit in keukenplanning met de Bridge met eXTractor-afzuigkap. Deze inductiekookplaat heeft een ingebouwde afzuigkap en brugfunctie zodat je twee kookzones kunt combineren tot een grote zone voor meer veelzijdigheid.

80cm, ComboLite, recirculatiemodus, geschikt voor inbouw en vlakbouw, brugfunctie, afgeronde rand, Flexible Power Mngt

Voordelen en specificaties

Combineer 2 kookzones met de Bridge-functie

De Bridge-functie combineert twee kookzones voor een grote of lange pan. De gecombineerde zones, met dezelfde temperatuur- en tijdstellingen zijn ideaal als je kookt voor etentjes of grotere feestgelegenheden.



Haal meer uit het koken met 4 individuele zone-bedieningsknoppen

4 individuele zone-bedieningsknoppen stellen je in staat om 4 verschillende kookzones te bedienen en voor elk aparte timers in te stellen. Andere functies zijn 9 vermogensniveaus, power boost, active touch, kinderslot en Hob2Hood-bediening.

Gemakkelijk te reinigen. Gemakkelijk te verwijderen. 2-in-1-filter

Het 2-in-1-filter combineert zowel een koolstof- als een vetfilter om geurtjes en vet te verwijderen. Als het apparaat in recirculatiemodus wordt geïnstalleerd, is een 2-in-1-filter nodig. Het filter is gemakkelijk te verwijderen en kan worden gereinigd in de vaatwasser.



Automatische afzuiging. Met Hob²Hood®

De Hob²Hood®-technologie voorziet in automatische afzuiging tijdens het koken. Als je de temperatuur op de kookplaat hoger of lager zet, past de ventilator van de afzuigkap zich hieraan aan. Dat betekent dat jij je volledig op de gerechten kunt concentreren.

Boostfunctie. Reinigt keukenlucht snel

Als keukenluchtjes of stoom teveel worden, druk je op de boostfunctie op de afzuigkap voor directe, krachtige afzuiging. Boost wordt 10 minuten geactiveerd om de keukenlucht efficiënt te reinigen.

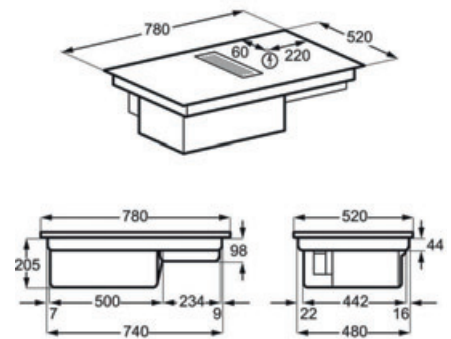
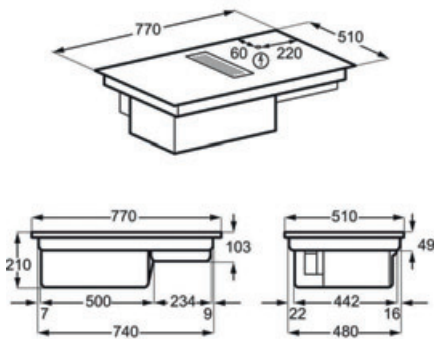
- ComboHob kookplaat: 2-in-1 combinatie van kookplaat en afzuigkap
- Geschikt voor recirculatie, niet voor afvoer
- 2-in-1 vet- en geurfilter, afwasbaar
- DirekTouch bediening
- Inductiezones met boosterfunctie
- Kinderbeveiliging
- Automatische uitschakeling
- Brugfunctie: voeg twee kookzones samen tot één grote of dubbele zone
- Zone links vooraan: 2300/3200W/210mm
- Zone links achteraan: 2300/3200W/210mm
- Zone rechts vooraan: 1400/2500W/145mm
- Zone rechts achteraan: 1800/2800/180mm
- Hob²Hood: bediening van de afzuigkap via het kookveld
- Inverter motor
- Indicatie voor verzadiging vetfilter
- Indicatie voor verzadiging koolstoffilter
- Afzuigkracht bij recirculatie (intensief / hoog / laag): 575 / 465 / 250 m³/u
- Geluidsniveau bij recirculatie (max. / min.): 67 / 52 dB(A)
- Aansluiting luchtafvoer 220 mm
- Vetfilter: 2 Combined Aluminium mesh

Technische specificaties

Inbouwmaten hxbxd (mm)	212x750x490
Aansluitwaarde (W)	7350
Kookveld	Induction ExtractorHob
Afvoerdiameter (in mm)	220
Energie-efficiëntieklasse	A+
Hydrodynamische-efficiëntieklasse	A
Vetfilteringsefficiëntieklasse	B
Afzuigkracht (recirculatie), intensief (m ³ /u)	575
Afzuigkracht (recirculatie), max. (m ³ /u)	465
Afzuigkracht (recirculatie), min. (m ³ /u)	250
Geluidsniveau (recirculatie), max. (dB (A))	67
Geluidsniveau (recirculatie), min. (dB (A))	52
Type vetfilter	Combined Aluminium mesh
Koolstoffilter	inbegrepen
Ampère	2x16
Netspanning (V)	220-240V/400V2N
Lengte aansluitsnoer (m)	1.5
Kleur	zwart
Productnummer	949 597 893
EAN Code	7332543819454

PSGBHH220DE00007

PSGBHH220DE00008





Combinatiemagnetron met grill, voor optimale resultaten

Zorg voor een knapperig korstje met onze Magnetron met Grill-functie. Van de topping van een lasagne tot de top van een crème brûlée; krijg de texturen en smaken van ovengaring met de snelheid en efficiëntie van een magnetron. Ontdooi- en verwarmingsfuncties helpen je bij het bereiden van smaken die de hoogste verwachtingen

45 cm, magnetronoven met grillfunctie, TFT Touch display, mat zwart

Voordelen en specificaties

Consistente resultaten. Gelijkmatic opwarmen

Op het XL-draaiplateau kunnen restjes snel en gemakkelijk worden opgewarmd, ongeacht de grootte. Het plateau in de magnetron draait om zijn eigen as, zodat elk gerecht gelijkmatig wordt verwarmd. Voor door en door hete resultaten.



Ontdooien. Opwarmen. Smelten.

Deze intuïtieve magnetron heeft voorinstelde programma's voor ontdooien, opwarmen en smelten. Kies het type gerecht en de magnetron doet de rest.



Intuïtieve bereiding in de oven. Met aanraakscherm

De oven met TFT-aanraakscherm van AEG biedt toegang tot een breed scala aan functies voor elk gerecht. Of je nu muffins maakt of zalm bereidt, de temperatuur en de tijd kunnen eenvoudig worden aangepast. Je krijgt directe feedback en de belangrijkste informatie wordt gemarkeerd.

- AEG MaxiKlasse™ oven met de grootste binnenruimte én bakplaat in zijn klasse.
- Magnetron met grill
- Magnetronvermogen: 1000 W
- TouchControl bediening
- 8 verwarmingsfuncties
- Glazen draaiplateau
- Isofront® Plus koele ovendeur
- Ovenruimte: 42 liter
- Kinderbeveiliging
- Automatische ovenverlichting bij deuropening
- Easy-to-clean email
- Ovenfuncties: Ontdooifunctie, Grill hoog met magnetronfunctie, Grill, Verlichting, Vloeistoffen met magnetronfunctie, Smelten, Magnetronfunctie, Popcorn, Opwarmen met magnetronfunctie
- Bereid knapperige frietjes in de oven met de AirFry bakplaat, optioneel accessoire
- Vermogen grill: 1200 W
- Koelventilator
- Halogeen ovenverlichting
- Demo stand
- Meertalig oven display
- Elektrische kabellengte: 1.5 m
- Compacte inbouwoven

XL-capaciteit, 42 l-microwave

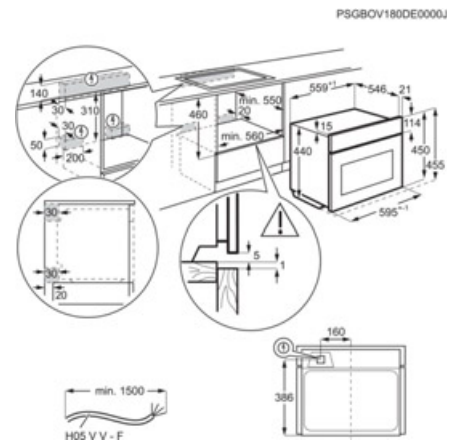
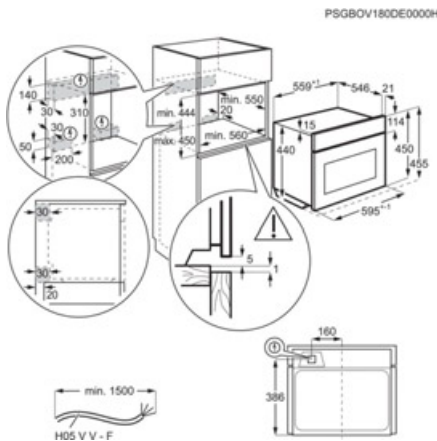
Met zijn XL-capaciteit van 42 liter kan de magnetron ook grotere gerechten aan. Van ovenschotels tot lasagnes, geef het hele gezin in één keer te eten. Met ongeëvenaard gemak.

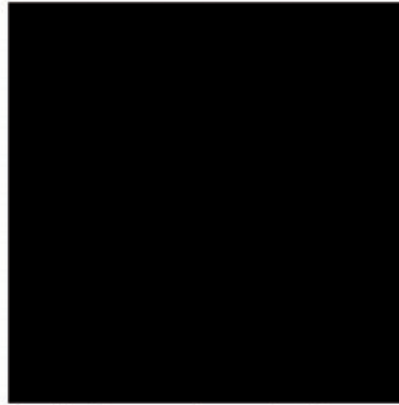
Een snellere manier om te grillen

Deze zeer doeltreffende grill werkt sneller dan traditionele ovens, en zal uw gerechten van een perfect en krokant laagje voorzien.

Technische specificaties

Inbouwmaten hxbxd (mm)	450x560x550
Afmetingen hxbxd (mm)	455x595x567
Ampère	16
Aansluitwaarde (W)	2100
Type oven	Magnetron geïntegreerd
Energie-efficiëntieklasse	No
Kleur	Mat zwart
Ovenenergie	Elektrisch
Aantal ovenruimten	1
Netto ovenvolume (liter)	42
Geluidsniveau (dB(A))	52
Energieverbruik in stand-by (W)	0.99
BLX_OV_HumiditySensor	No
BLX_OV_RemovableWaterJar	No
Grootte van grootste bakplaat (cm ²)	1424
Netspanning (V)	220-240
Type stekker	Schuko-stekker
Lengte aansluitsnoer (m)	1.5
Productnummer	944 005 025





Combinatiemagnetron met grill, voor optimale resultaten

Zorg voor een knapperig korstje met onze Magnetron met Grill-functie. Van de topping van een lasagne tot de top van een crème brûlée; krijg de texturen en smaken van ovengaring met de snelheid en efficiëntie van een magnetron. Ontdooi- en verwarmingsfuncties helpen je bij het bereiden van smaken die de hoogste verwachtingen

45 cm, magnetron, grillfunctie, LCD Touch display, ProBlack

Voordelen en specificaties



Consistente resultaten. Gelijkmatic opwarmen

Op het XL-draaiplateau kunnen restjes snel en gemakkelijk worden opgewarmd, ongeacht de grootte. Het plateau in de magnetron draait om zijn eigen as, zodat elk gerecht gelijkmatig wordt verwarmd. Voor door en door hete resultaten.



Ontdooien. Opwarmen. Smelten.

Deze intuïtieve magnetron heeft vooringestelde programma's voor ontdooien, opwarmen en smelten. Kies het type gerecht en de magnetron doet de rest.

Intuïtieve bereiding in de oven. Met aanraakscherm

De oven met TFT-aanraakscherm van AEG biedt toegang tot een breed scala aan functies voor elk gerecht. Of je nu muffins maakt of zalm bereidt, de temperatuur en de tijd kunnen eenvoudig worden aangepast. Je krijgt directe feedback en de belangrijkste informatie wordt gemarkeerd.

XL-capaciteit, 42 l-microwave

Met zijn XL-capaciteit van 42 liter kan de magnetron ook grotere gerechten aan. Van ovenschotels tot lasagnes, geef het hele gezin in één keer te eten. Met ongeëvenaard gemak.

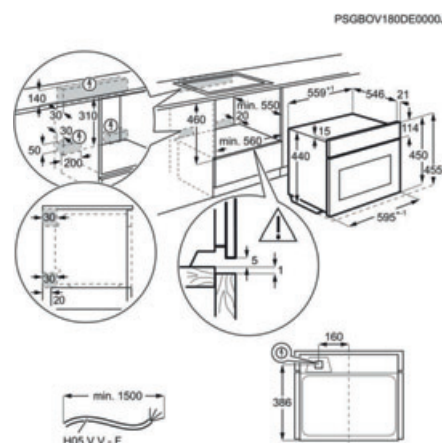
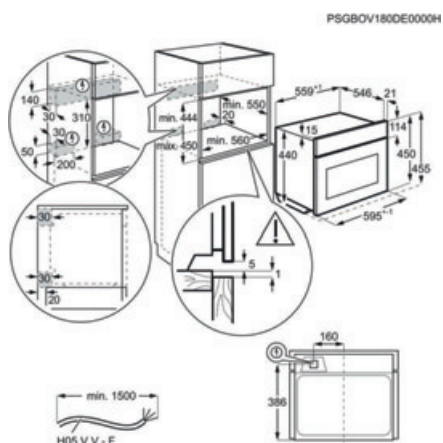
Rooster, krokant of bruin, met de grill

Voeg een krokant accent toe aan tosti's of lasagne met de grillfunctie van de microgolf. Het ingebouwde verhittingsselement richt de warmte naar beneden, om gerechten subtiel te laten kleuren of te roosteren.

- AEG MaxiKlasse™ oven met de grootste binnenruimte én bakplaat in zijn klasse.
- Magnetronvermogen: 1000 W
- TouchControl bediening
- Glazen draaiplateau
- Isofront® Plus koele ovendeur
- Ovenruimte: 42 liter
- Kinderbeveiliging
- Automatische ovenverlichting bij deuropening
- Easy-to-clean email
- Ovenfuncties: Verlichting, Vloeistoffen met magnetronfunctie, Melting, Magnetronfunctie, Popcorn, Opwarmen met magnetronfunctie, Ontdooifunctie, Grill High + Microwave, Grill
- Bereid knapperige frietjes in de oven met de AirFry bakplaat, optioneel accessoire
- Vermogen grill: 1200 W
- Koelventilator
- Halogeen ovenverlichting
- Demo stand
- Meertalig oven display
- Elektrische kabellengte: 1.5 m
- Compacte inbouwoven

Technische specificaties

Inbouwmaten hxbxd (mm)	450x560x550
Afmetingen hxbxd (mm)	455x595x567
Ampère	16
Aansluitwaarde (W)	2100
Type oven	Magnetron geïntegreerd
Energie-efficiëntieklasse	No
Ovenenergie	Elektrisch
Aantal ovenruimten	1
Netto ovenvolume (liter)	42
Geluidsniveau (dB(A))	52
Energieverbruik in stand-by (W)	0.99
Grootte van grootste bakplaat (cm ²)	1424
Netspanning (V)	220-240
Type stekker	Schuko-stekker
Lengte aansluitsnoer (m)	1.5
Productnummer	944 004 921





Perfekte resultaten. Moeiteloos

De AssistedCooking-functie van de oven heeft een ingebouwde receptenverzameling, zodat je elke maaltijd eenvoudig en precies kunt bereiden. Er is ook een sonde, die als hij in het voedsel wordt geplaatst, de temperaturen binnenin analyseert. Voor consequent betrouwbare resultaten, bij elk gerecht.

SenseCook, 45 cm, multifunctioneel, pyrolyse, TFT Touch display, mat zwart

Voordelen en specificaties

AssistedCooking – elke keer de perfecte smaak

Zoet of hartig, je krijgt iedere keer de smaak die je wilt met AssistedCooking. Een digitale kookassistent waarmee je kiest wat je gaat koken. Vervolgens selecteert hij de optimale instellingen, zodat je gerecht perfect bereid wordt.



Perfekte resultaten met de voedingssensor

Dankzij de voedingssensor van deze oven kun je de kerntemperatuur in het midden van uw gerecht tijdens het kookproces meten. Zo krijg je altijd weer perfecte resultaten.

Intuïtieve bereiding in de oven. Met aanraakscherm

De oven met TFT-aanraakscherm van AEG biedt toegang tot een breed scala aan functies voor elk gerecht. Of je nu muffins maakt of zalm bereidt, de temperatuur en de tijd kunnen eenvoudig worden aangepast. Je krijgt directe feedback en de belangrijkste informatie wordt gemarkeerd.

Een zelfreinigende oven

Met een aanraking van de Pyrolytische reinigingsfunctie worden vuil, vet en voedselresten in de oven omgetoverd tot assen die u makkelijk met een vochtig doek kunt wegvegen.

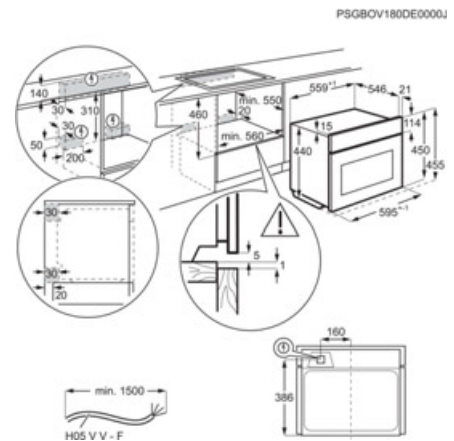
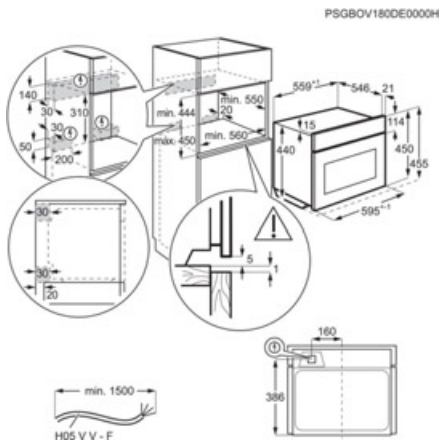
Een toegankelijke oven

Deze oven is ontworpen met het oog op toegankelijkheid; de bakplaten kunnen snel en makkelijk in de inschuifrails geschoven worden.

- AEG MaxiKlasse™ oven met de grootste binnenruimte én bakplaat in zijn klasse.
- Multifunctionele heteluchtoven
- SoftMotion™ - zacht sluitende deur
- TouchControl bediening
- 16 verwarmingsfuncties
- Voorgeprogrammeerde recepten
- Automatische gewichtsgestuurde programma's
- Kerntemperatuursensor
- Snelopwarmfunctie
- Pyroluxe® Plus zelfreiniging, 3 cycli
- Isofront® Top koele ovendeur
- Ovenruimte: 43 liter
- Kinderbeveiliging
- Automatische ovenverlichting bij deuropening
- Automatisch temperatuurvoorstel
- Elektronische temperatuurregeling
- Gebruik van de restwarmte voor energiebesparing
- Ovenfuncties: Gratineren, Onderwarmte, Broodbakfunctie, Conventioneel (boven- & onderwarmte), Ontdooifunctie, Deegrijfsfunctie, Bevroren gerechten, Grill, Warmhouden, Multi hetelucht (vochtig), Pizzafunctie, Borden verwarmen, Inmaken, Lage temperatuur garen, Multi hetelucht, Infrathermgrill
- Bereid knapperige frietjes in de oven met de AirFry bakplaat, optioneel accessoire
- Temperatuur instelbaar van 30°C - 300°C
- Vermogen grill: 1900 W
- Koelventilator
- Automatische uitschakeling
- Geheugenfunctie voor vaak gebruikte instellingen
- Halogeen ovenverlichting
- Ventilator stopt wanneer de deur open gaat
- Demo stand
- Meertalig oven display
- Elektrische kabellengte: 1.5 m
- Compacte inbouwoven
- Bakken op 2 niveaus
- Restwarmte aanduiding
- Meegeleverde ovenroosters: 1 ovenrooster

Technische specificaties

Inbouwmaten hxbxd (mm)	450x560x550
Afmetingen hxbxd (mm)	455x595x567
Ampère	16
Aansluitwaarde (W)	3000
Type oven	Hetelucht oven
Energie-efficiëntieklasse	A++
Energie-efficiëntie-index	61.6
Energieverbruik hetelucht (kWh/cyclus)	0.45
Energieverbruik conventioneel (kWh/cyclus)	0.89
Kleur	Mat zwart
Ovenenergie	Elektrisch
Aantal ovenruimten	1
Netto ovenvolume (liter)	43
Geluidsniveau (dB(A))	48
Energieverbruik in stand-by (W)	0.99
BLX_OV_HumiditySensor	No
BLX_OV_RemovableWaterJar	No
Grootte van grootste bakplaat (cm²)	1424
AEG EcoLine, onze meest duurzame producten	Nee
Netspanning (V)	220-240





Perfekte resultaten. Moeiteloos

De AssistedCooking-functie van de oven heeft een ingebouwde receptenverzameling, zodat je elke maaltijd eenvoudig en precies kunt bereiden. Er is ook een sonde, die als hij in het voedsel wordt geplaatst, de temperaturen binnenin analyseert. Voor consequent betrouwbare resultaten, bij elk gerecht.

SenseCook, 45 cm, multifunctioneel, pyrolyse, TFT Touch display, zwart

Voordelen en specificaties

AssistedCooking – elke keer de perfecte smaak

Zoet of hartig, je krijgt iedere keer de smaak die je wilt met AssistedCooking. Een digitale kookassistent waarmee je kiest wat je gaat koken. Vervolgens selecteert hij de optimale instellingen, zodat je gerecht perfect bereid wordt.



Perfekte resultaten met de voedingssensor

Dankzij de voedingssensor van deze oven kun je de kerntemperatuur in het midden van uw gerecht tijdens het kookproces meten. Zo krijg je altijd weer perfecte resultaten.

Intuïtieve bereiding in de oven. Met aanraakscherm

De oven met TFT-aanraakscherm van AEG biedt toegang tot een breed scala aan functies voor elk gerecht. Of je nu muffins maakt of zalm bereidt, de temperatuur en de tijd kunnen eenvoudig worden aangepast. Je krijgt directe feedback en de belangrijkste informatie wordt gemarkeerd.

Een zelfreinigende oven

Met een aanraking van de Pyrolytische reinigingsfunctie worden vuil, vet en voedselresten in de oven omgetoverd tot assen die u makkelijk met een vochtig doek kunt wegvegen.

Een toegankelijke oven

Deze oven is ontworpen met het oog op toegankelijkheid; de bakplaten kunnen snel en makkelijk in de inschuifrails geschoven worden.

- AEG MaxiKlasse™ oven met de grootste binnenruimte én bakplaat in zijn klasse.
- Multifunctionele heteluchtoven
- SoftMotion™ - zacht sluitende deur
- TouchControl bediening
- 16 verwarmingsfuncties
- Voorgeprogrammeerde recepten
- Automatische gewichtsgestuurde programma's
- Kerntempatuursensor
- Snelopwarmfunctie
- Pyroluxe® Plus zelfreiniging, 3 cycli
- Isofront® Top koele ovendeur
- Ovenruimte: 43 liter
- Kinderbeveiliging
- Automatische ovenverlichting bij deuropening
- Automatisch temperatuurvoorstel
- Elektronische temperatuurregeling
- Gebruik van de restwarmte voor energiebesparing
- Ovenfuncties: Gratinieren, Onderwarmte, Broodbakfunctie, Conventioneel (boven- & onderwarmte), Ontdooifunctie, Deegrijfsfunctie, Bevroren gerechten, Grill, Warmhouden, Multi hetelucht (vochtig), Pizzafunctie, Borden verwarmen, Inmaken, Lage temperatuur garen, Multi hetelucht, Infrathermgrill
- Bereid knapperige frietjes in de oven met de AirFry bakplaat, optioneel accessoire
- Temperatuur instelbaar van 30°C - 300°C
- Vermogen grill: 1900 W
- Koelventilator
- Automatische uitschakeling
- Geheugenfunctie voor vaak gebruikte instellingen
- Halogeen ovenverlichting
- Ventilator stopt wanneer de deur open gaat
- Demo stand
- Meertalig oven display
- Elektrische kabellengte: 1.5 m
- Compacte inbouwoven
- Bakken op 2 niveaus
- Restwarmte aanduiding

Technische specificaties

Inbouwmaten hxbxd (mm)	450x560x550
Afmetingen hxbxd (mm)	455x595x567
Ampère	16
Aansluitwaarde (W)	3000
Type oven	Hetelucht oven
Energie-efficiëntieklasse	A++
Energie-efficiëntie-index	61.6
Energieverbruik hetelucht (kWh/cyclus)	0.45
Energieverbruik conventioneel (kWh/cyclus)	0.89
Ovenenergie	Elektrisch
Aantal ovenruimten	1
Kleur	zwart
Netto ovenvolume (liter)	43
Geluidsniveau (dB(A))	48
Energieverbruik in stand-by (W)	0.99
Grootte van grootste bakplaat (cm²)	1424
Netspanning (V)	220-240
Type stekker	Schuko-stekker
Lengte aansluitsnoer (m)	1.5
Productnummer	944 005 023





De volle smaak, in de helft van de tijd

Sappig gebraden kip, een romige Dauphinoise, een rijke stoofschotel: allemaal klaar in de helft van de tijd van een gewone oven. De CombiQuick-oven zorgt snel voor bijzondere smaken en geweldige gerechten. Hete lucht zorgt samen met magnetronsnelheid voor de heerlijke afwerking en texturen van een gewone oven, in één compacte

45 cm, CombiQuick oven, multifunctioneel, magnetronfunctie, Mat Zwart

Voordelen en specificaties

Combinatie van microgolf en grill. Snel koken met een knapperig accentje

Combineer de power van de grill met de efficiëntie van de microgolf, met Fast Cooking. Smelt de mozzarella op uw tosti's of geef de suiker op een crème brûlée een knapperig korstje, alles in de microgolf. Veelzijdig koken, meesterlijk.

Snelle opwarmtijd, zodat je snel kunt gaan koken

Superieure en snelle kookresultaten - deze oven warmt snel op, zodat je meer tijd hebt om samen met je familie en vrienden van de maaltijd te genieten.



Intuïtieve bereiding in de oven. Met aanraakscherm

De oven met TFT-aanraakscherm van AEG biedt toegang tot een breed scala aan functies voor elk gerecht. Of je nu muffins maakt of zalm bereidt, de temperatuur en de tijd kunnen eenvoudig worden aangepast. Je krijgt directe feedback en de belangrijkste informatie wordt gemarkeerd.

Overal gelijkmatig gegaard

Met deze oven betekent energie-efficiënt gebruiken ook effectiever koken. Het beschikt over een nieuw convectiesysteem HotAir dat ervoor zorgt dat de hete lucht gelijkmatig door de ovenruimte circuleert. Het gevolg is dat de oven sneller opwarmt en dat de bereidingstemperatuur met 20% vermindert waardoor u tijd en energie

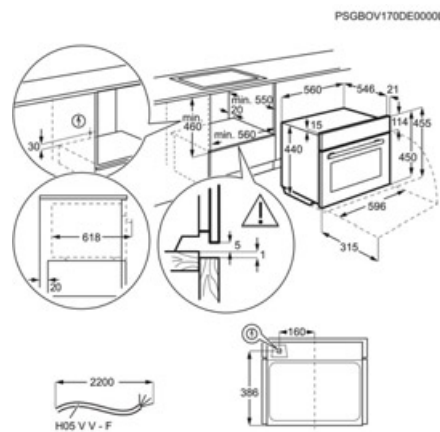
Een snellere manier om te grillen

Deze zeer doeltreffende grill werkt sneller dan traditionele ovens, en zal uw gerechten van een perfect en krokant laagje voorzien.

- AEG MaxiKlasse™ oven met de grootste binnenruimte én bakplaat in zijn klasse.
- Multifunctionele heteluchtoven met geïntegreerde magnetronfunctie
- Magnetronvermogen: 1000 W
- TouchControl bediening
- Voorgeprogrammeerde recepten
- Automatische gewichtsgestuurde programma's
- Snelopwarmfunctie
- Isofront® Plus koele ovendeur
- Ovenruimte: 43 liter
- Kinderbeveiliging
- Automatische ovenverlichting bij deuropening
- Quick start magnetronfunctie
- Easy-to-clean email
- Automatisch temperatuurvoorstel
- Elektronische temperatuurregeling
- Gebruik van de restwarmte voor energiebesparing
- Ovenfuncties: Gratineren, Onderwarmte, Broodbakfunctie, Conventioneel met magnetronfunctie, Conventioneel (boven- & onderwarmte), Ontdooien met magnetronfunctie, Deegrijfsfunctie, Drogen, Bevroren gerechten, Grill met magnetronfunctie, Grill, Warmhouden, Vloeistoffen met magnetronfunctie, Magnetronfunctie, Pizzafunctie, Borden verwarmen, Inmaken, Opwarmen met magnetronfunctie, Lage temperatuur garen, Multi hetelucht, Mult hetelucht met magnetronfunctie, Infrathermgrill, Turbogrillen met magnetronfunctie
- Bereid knapperige frietjes in de oven met de AirFry bakplaat, optioneel accessoire
- Temperatuur instelbaar van 30°C - 230°C
- Vermogen grill: 1900 W
- Tijdverlengingsfunctie
- Koelventilator
- Geheugenfunctie voor vaak gebruikte instellingen
- Halogeen ovenverlichting
- Ventilator stopt wanneer de deur open gaat
- Demo stand
- Meertalig oven display
- Elektrische kabellengte: 1.5 m
- Compacte inbouwoven
- Bakken op 2 niveaus
- Restwarmte aanduiding
- Meegeleverde ovenroosters: 1 ovenrooster

Technische specificaties

Inbouwmaten hxbxd (mm)	450x560x550
Afmetingen hxbxd (mm)	455x595x567
Ampère	16
Aansluitwaarde (W)	3000
Type oven	Multifunctioneel met magnetron
Energie-efficiëntieklasse	No
Ovenenergie	Elektrisch
Aantal ovenruimten	1
Netto ovenvolume (liter)	43
Geluidsniveau (dB(A))	52
Energieverbruik in stand-by (W)	0.99
Grootte van grootste bakplaat (cm ²)	1424
Netspanning (V)	220-240
Type stekker	Schuko-stekker
Lengte aansluitsnoer (m)	1.5
Productnummer	944 004 910





De volle smaak, in de helft van de tijd

Sappig gebraden kip, een romige Dauphinoise, een rijke stoofschotel: allemaal klaar in de helft van de tijd van een gewone oven. De CombiQuick-oven zorgt snel voor bijzondere smaken en geweldige gerechten. Hete lucht zorgt samen met magnetronsnelheid voor de heerlijke afwerking en texturen van een gewone oven, in één compacte

45 cm, CombiQuick oven, multifunctioneel, magnetronfunctie, ProBlack

Voordelen en specificaties

Combinatie van microgolf en grill. Snel koken met een knapperig accentje

Combineer de power van de grill met de efficiëntie van de microgolf, met Fast Cooking. Smelt de mozzarella op uw tosti's of geef de suiker op een crème brûlée een knapperig korstje, alles in de microgolf. Veelzijdig koken, meesterlijk.



Snelle opwarmtijd, zodat je snel kunt gaan koken

Superieure en snelle kookresultaten - deze oven warmt snel op, zodat je meer tijd hebt om samen met je familie en vrienden van de maaltijd te genieten.

Intuïtieve bereiding in de oven. Met aanraakscherm

De oven met TFT-aanraakscherm van AEG biedt toegang tot een breed scala aan functies voor elk gerecht. Of je nu muffins maakt of zalm bereidt, de temperatuur en de tijd kunnen eenvoudig worden aangepast. Je krijgt directe feedback en de belangrijkste informatie wordt gemarkeerd.

Overal gelijkmatig gegaard

Met deze oven betekent energie-efficiënt gebruiken ook effectiever koken. Het beschikt over een nieuw convectiesysteem HotAir dat ervoor zorgt dat de hete lucht gelijkmatig door de ovenruimte circuleert. Het gevolg is dat de oven sneller opwarmt en dat de bereidingstemperatuur met 20% vermindert waardoor u tijd en energie

Een snellere manier om te grillen

Deze zeer doeltreffende grill werkt sneller dan traditionele ovens, en zal uw gerechten van een perfect en krokant laagje voorzien.

- AEG MaxiKlasse™ oven met de grootste binnenruimte én bakplaat in zijn klasse.
- Multifunctionele heteluchtoven met geïntegreerde magnetronfunctie
- Magnetronvermogen: 1000 W
- TouchControl bediening
- Voorgeprogrammeerde recepten
- Automatische gewichtsgestuurde programma's
- Snelopwarmfunctie
- Isofront® Plus koele ovendeur
- Ovenruimte: 43 liter
- Kinderbeveiliging
- Automatische ovenverlichting bij deuropening
- Quick start magnetronfunctie
- Easy-to-clean email
- Automatisch temperatuurvoorstel
- Elektronische temperatuurregeling
- Gebruik van de restwarmte voor energiebesparing
- Ovenfuncties: Gratineren, Onderwarmte, Broodbakfunctie, Conventioneel met magnetronfunctie, Conventioneel (boven- & onderwarmte), Ontdooien met magnetronfunctie, Deegrijpsfunctie, Drogen, Bevroren gerechten, Grill met magnetronfunctie, Grill, Warmhouden, Vloeistoffen met magnetronfunctie, Magnetronfunctie, Pizzafunctie, Borden verwarmen, Inmaken, Opwarmen met magnetronfunctie, Lage temperatuur garen, Multi hetelucht, Multit hetelucht met magnetronfunctie, Infrathermgrill, Turbogrillen met magnetronfunctie
- Bereid knapperige frietjes in de oven met de AirFry bakplaat, optioneel accessoire
- Temperatuur instelbaar van 30°C - 230°C
- Vermogen grill: 1900 W
- Tijdverlengingsfunctie
- Koelventilator
- Geheugenfunctie voor vaak gebruikte instellingen
- Halogeen ovenverlichting
- Ventilator stopt wanneer de deur open gaat
- Demo stand
- Meertalig oven display
- Elektrische kabellengte: 1.5 m
- Compacte inbouwoven
- Bakken op 2 niveaus
- Restwarmte aanduiding
- Meegeleverde ovenroosters: 1 ovenrooster

Technische specificaties

Inbouwmaten hxbxd (mm)	450x560x550
Afmetingen hxbxd (mm)	455x595x567
Ampère	16
Aansluitwaarde (W)	3000
Type oven	Multifunctioneel met magnetron
Energie-efficiëntieklasse	No
Ovenenergie	Elektrisch
Aantal ovenruimten	1
Netto ovenvolume (liter)	43
Geluidsniveau (dB(A))	52
Energieverbruik in stand-by (W)	0.99
Grootte van grootste bakplaat (cm ²)	1424
Netspanning (V)	230
Type stekker	Schuko-stekker
Lengte aansluitsnoer (m)	1.5
Productnummer	944 004 914





Professionele resultaten. In je eigen keuken

Creëer thuis gerechten van professionele kwaliteit met de SteamPro-oven met Steamify®. Drie kookniveaus om te verwarmen, te koken met stoom of een combinatie van beide te gebruiken. Zelfs sous-vide is mogelijk. Gegarandeerd heerlijke resultaten, automatisch ingesteld met Steamify®

SteamPro, 45 cm, multifunctioneel, Steamify®-functie, Sous-Vide, LCD Touch display, Mat zwart

Voordelen en specificaties

Stomen onder de knie. Met Steamify®

Nauwkeurige resultaten bereiken met stoom is nog nooit zo eenvoudig geweest. Selecteer de gewenste temperatuur en Steamify® voegt automatisch de optimale hoeveelheid stoom toe. Zo worden belangrijke voedingsstoffen behouden en blijft elk gerecht optimaal op smaak.

Resultaten van restaurantkwaliteit bij je thuis

Professionele chefs gebruiken 'sous vide' al lang om perfecte en consistente resultaten te bereiken. SousVide brengt technologie voor restaurantkwaliteit naar de keuken, waardoor je gerechten kunt creëren die de verwachtingen overstijgen.



Perfekte resultaten met de voedingssensor

Dankzij de voedingssensor van deze oven kun je de kerntemperatuur in het midden van uw gerecht tijdens het kookproces meten. Zo krijg je altijd weer perfecte resultaten.



Intuïtieve bereiding in de oven. Met aanraakscherm

De oven met TFT-aanraakscherm van AEG biedt toegang tot een breed scala aan functies voor elk gerecht. Of je nu muffins maakt of zalm bereidt, de temperatuur en de tijd kunnen eenvoudig worden aangepast. Je krijgt directe feedback en de belangrijkste informatie wordt gemarkeerd.

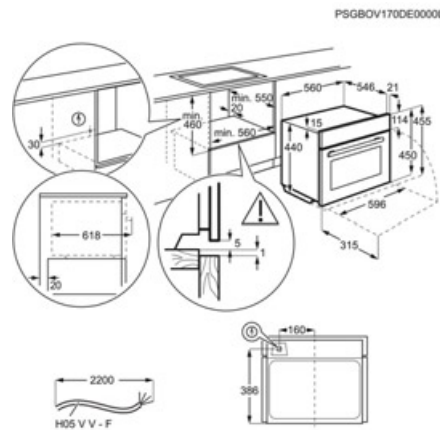
Overal gelijkmatig gegaard

Met deze oven betekent energie-efficiënt gebruiken ook effectiever koken. Het beschikt over een nieuw convectiesysteem HotAir dat ervoor zorgt dat de hete lucht gelijkmatig door de ovenruimte circuleert. Het gevolg is dat de oven sneller opwarmt en dat de bereidingstemperatuur met 20% vermindert waardoor u tijd en energie

- AEG MaxiKlasse™ oven met de grootste binnenruimte én bakplaat in zijn klasse.
- SteamPro, multifunctionele heteluchtoven met geïntegreerde stoomfuncties
- Steamify®-functie: automatische aanpassing van de stoominstellingen
- SoftMotion™ - zacht sluitende deur
- TouchControl bediening
- Verschillende stoomniveaus: 100% stoom of hetelucht in combinatie met hoge, medium of lage vochtigheid
- 255 "Assist" programma's (gewicht, temperatuursensor, stoom, sous-vide)
- Voorgeprogrammeerde recepten
- Automatische gewichtsgestuurde programma's
- SousVide-programma's voor thuisgerechten van restaurantkwaliteit
- Handig uitneembaar waterreservoir, inhoud 0,95 liter
- Vochtsensor
- Kerntemperatuursensor
- Snelopwarmfunctie
- Stoomreinigingsfunctie
- Isofront® Plus koele ovendeur
- Ovenruimte: 43 liter
- Kinderbeveiliging
- Inclusief stoomset
- Automatische ovenverlichting bij deuropening
- Automatisch temperatuurvoorstel
- Elektronische temperatuurregeling
- Gebruik van de restwarmte voor energiebesparing
- Ovenfuncties: Stomen, Grill, Hoge vochtigheid, Lage vochtigheid, Gratineren, Onderwarmte, Broodbakfunctie, Conventioneel (boven- & onderwarmte), Ontdooifunctie, Deegrijfsfunctie, Drogen, Bevroren gerechten, Borden verwarmen, Inmaken, Lage temperatuur garen, Sous-vide koken, Regenereren met stoom, Steamify®, Multi hetelucht, Infrathermgrill, Yoghurt functie
- Bereid knapperige frietjes in de oven met de AirFry bakplaat, optioneel accessoire
- Temperatuur instelbaar van 30°C - 230°C
- Vermogen grill: 1900 W
- Koelventilator
- Automatische uitschakeling
- Geheugenfunctie voor vaak gebruikte instellingen
- Halogeen ovenverlichting

Technische specificaties

Inbouwmaten hxbxd (mm)	450x560x550
Afmetingen hxbxd (mm)	455x595x567
Ampère	16
Aansluitwaarde (W)	3000
Type oven	Multi hetelucht + stoom
Energie-efficiëntieklasse	A++
Energie-efficiëntie-index	61.6
Energieverbruik hetelucht (kWh/cyclus)	0.45
Energieverbruik conventioneel (kWh/cyclus)	0.89
Ovenenergie	Elektrisch
Aantal ovenruimten	1
Netto ovenvolume (liter)	43
Geluidsniveau (dB(A))	52
Energieverbruik in stand-by (W)	0.99
Grootte van grootste bakplaat (cm²)	1424
Netspanning (V)	220-240
Type stekker	Schuko-stekker
Lengte aansluitsnoer (m)	1.5
Productnummer	944 004 909





Professionele resultaten. In je eigen keuken

Creëer thuis gerechten van professionele kwaliteit met de SteamPro-oven met Steamify®. Drie kookniveaus om te verwarmen, te koken met stoom of een combinatie van beide te gebruiken. Zelfs sous-vide is mogelijk. Gegarandeerd heerlijke resultaten, automatisch ingesteld met Steamify®

45 cm, SteamPro oven, multifunctioneel, Steamify®-functie, Sous-Vide, LCD Touch display, ProBlack

Voordelen en specificaties

Stomen onder de knie. Met Steamify®

Nauwkeurige resultaten bereiken met stoom is nog nooit zo eenvoudig geweest. Selecteer de gewenste temperatuur en Steamify® voegt automatisch de optimale hoeveelheid stoom toe. Zo worden belangrijke voedingsstoffen behouden en blijft elk gerecht optimaal op smaak.

Resultaten van restaurantkwaliteit bij je thuis

Professionele chefs gebruiken 'sous vide' al lang om perfecte en consistente resultaten te bereiken. SousVide brengt technologie voor restaurantkwaliteit naar de keuken, waardoor je gerechten kunt creëren die de verwachtingen overstijgen.

Perfekte resultaten met de voedingssensor

Dankzij de voedingssensor van deze oven kun je de kerntemperatuur in het midden van uw gerecht tijdens het kookproces meten. Zo krijg je altijd weer perfecte resultaten.

Intuïtieve bereiding in de oven. Met aanraakscherm

De oven met TFT-aanraakscherm van AEG biedt toegang tot een breed scala aan functies voor elk gerecht. Of je nu muffins maakt of zalm bereidt, de temperatuur en de tijd kunnen eenvoudig worden aangepast. Je krijgt directe feedback en de belangrijkste informatie wordt gemarkeerd.

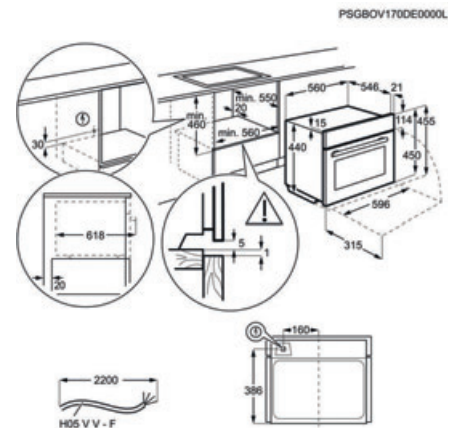
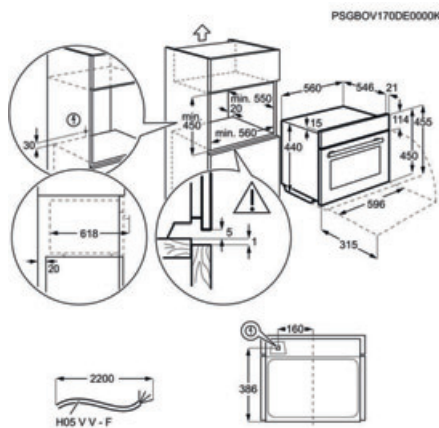
Overall gelijkmatig gegaard

Met deze oven betekent energie-efficiënt gebruiken ook effectiever koken. Het beschikt over een nieuw convectiesysteem HotAir dat ervoor zorgt dat de hete lucht gelijkmatig door de ovenruimte circuleert. Het gevolg is dat de oven sneller opwarmt en dat de bereidingstemperatuur met 20% vermindert waardoor u tijd en energie

- AEG MaxiKlasse™ oven met de grootste binnenruimte én bakplaat in zijn klasse.
- SteamPro, multifunctionele heteluchtoven met geïntegreerde stoomfuncties
- Steamify®-functie: automatische aanpassing van de stoominstellingen
- SoftMotion™ - zacht sluitende deur
- TouchControl bediening
- Verschillende stoomniveaus: 100% stoom of hetelucht in combinatie met hoge, medium of lage vochtigheid
- 255 "Assist" programma's (gewicht, temperatuursensor, stoom, sous-vide)
- Voorgeprogrammeerde recepten
- Automatische gewichtsgestuurde programma's
- SousVide-programma's voor thuisgerechten van restaurantkwaliteit
- Handig uitneembaar waterreservoir, inhoud 0,95 liter
- Vochtsensor
- Kerntemperatuursensor
- Snelopwarmfunctie
- Stoomreinigingsfunctie
- Isofront® Plus koele ovendeur
- Ovenruimte: 43 liter
- Kinderbeveiliging
- Inclusief stoomset
- Automatische ovenverlichting bij deuropening
- Automatisch temperatuurvoorstel
- Elektronische temperatuurregeling
- Gebruik van de restwarmte voor energiebesparing
- Ovenfuncties: Gratinieren, Onderwarmte, Broodbakfunctie, Conventioneel (boven- & onderwarmte), Ontdooifunctie, Deegrijfsfunctie, Drogen, Bevroren gerechten, Stomen, Grill, Hoge vochtigheid, Lage vochtigheid, Medium vochtigheid, Warmhouden, Multi hetelucht (vochtig), Pizzafunctie, Borden verwarmen, Inmaken, Lage temperatuur garen, Sous-vide koken, Regenereren met stoom, Steamify®, Multi hetelucht, Infrathermgrill, Yoghurt functie
- Bereid knapperige frietjes in de oven met de AirFry bakplaat, optioneel accessoire
- Temperatuur instelbaar van 30°C - 230°C
- Vermogen grill: 1900 W
- Koelventilator
- Automatische uitschakeling
- Geheugenfunctie voor vaak gebruikte instellingen
- Halogeen ovenverlichting

Technische specificaties

Inbouwmaten hxbxd (mm)	450x560x550
Afmetingen hxbxd (mm)	455x595x567
Ampère	16
Aansluitwaarde (W)	3000
Type oven	Multi hetelucht + stoom
Energie-efficiëntieklasse	A++
Energie-efficiëntie-index	61.6
Energieverbruik hetelucht (kWh/cyclus)	0.45
Energieverbruik conventioneel (kWh/cyclus)	0.89
Ovenenergie	Elektrisch
Aantal ovenruimten	1
Netto ovenvolume (liter)	43
Geluidsniveau (dB(A))	52
Energieverbruik in stand-by (W)	0.99
Grootte van grootste bakplaat (cm ²)	1424
Netspanning (V)	220-240
Type stekker	Schuko-stekker
Lengte aansluitsnoer (m)	1.5
Productnummer	944 004 908





Vaatwassen op maat. Met slechts 1 touch

QuickSelect van AEG zorgt voor optimale instellingen voor elke vaatwassercyclus. Kies met de schuiver een cyclustijd en eventuele optionele behandelingen. Allemaal in een paar tikken. Laat daarna de machine de rest doen. Geniet van smetteloze resultaten op het meest geschikte moment.

44 dB, 60 cm, 9,9 L, 7 prog./3 temp., 13 couverts, 24 u startuistel, inverter motor, schuifscharnieren, Beam on floor, QuickSelect, XtraPower, GlassCare, MachineCare

Voordelen en specificaties

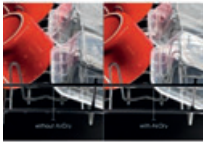
Moeiteloze cyclusinstelling met QuickSelect

QuickSelect maakt een optimale bediening van de vaatwasser mogelijk. Kies een cyclustijd met de schuiver en voeg met een tik extra behandelingen toe. De machine doet de rest. Reiniging op maat op het meest geschikte moment. En een vlekkeloze vaat.



Natuurlijk drogen

De nieuwe AirDry-technologie geeft u een uitzonderlijke droogprestatie met een natuurlijke luchtstroom. De deur opent automatisch 10 cm in de laatste fase van de cyclus; als de vaat schoon is. Het droogt uw vaat op een natuurlijke manier en bespaart zo ook op energiekosten.



Snelle en efficiënte prestatie

Deze vaatwasser biedt u een perfecte prestatie - snel, dankzij het speciale programma van een half uur.



- Installatie: volledig geïntegreerd
- Schuifscharnieren voor flexibele installatie
- QuickSelect: digitale schuifregelaar voor eenvoudig instellen
- Water- en energieverbruik: 9.9 l, 0.936 kWh voor Eco cyclus
- Inverter motor met 10 jaar garantie
- Touch-control bediening
- 7 Programma's, 4 temperaturen
- Afwasprogramma's: 160 Minutes, 60 Minutes, 90 Minutes, AUTO Sense, Eco, Machine Care, Quick 30 Minutes
- Optie XtraPower: zorgt voor extra reinigingskracht bij sterk bevulde vaat
- Optie GlassCare: optimale reiniging en bescherming van delicaat glaswerk
- Bestekmand
- Startuistel tot 24 uur
- BeamOnFloor indicator, twee kleuren
- Sensorlogic watersensor
- AirDry technologie met AutoDoor systeem
- Warmwateraansluiting tot 60°C
- LED-indicaties voor zout en glansspoelmiddel
- AutoOff functie
- Op hoogte installeerbaar
- AquaControl
- Geluidsniveau: slechts 44 dB
- Resttijdindicatie
- In hoogte verstelbare bovenkorf, ook bij volle lading
- Bovenkorf met neerklapbare kopjesrekken, Plastic coloured handle
- Onderkorf met 4 foldable plate racks, Plastic coloured handle
- Watersensor detecteert de vuilgraad en stemt het waterverbruik daarop af
- Standaard couverts: 13
- Max. gewicht deurpaneel: 10,0 kg

De status van uw afwas in een oogopslag

Deze volledig integreerbare vaatwasser beschikt over een intelligente manier om u over de status van uw vaat op de hoogte te brengen. De beam-on-floor-technologie projecteert een rood licht op de vloer wanneer de cyclus nog aan de gang is. Wanneer het apparaat klaar is, dan wordt er een groen licht geprojecteerd. Eenvoudig en

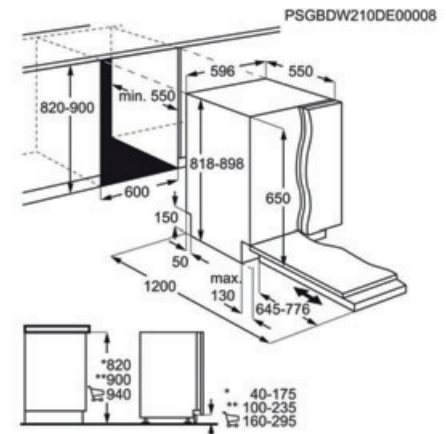
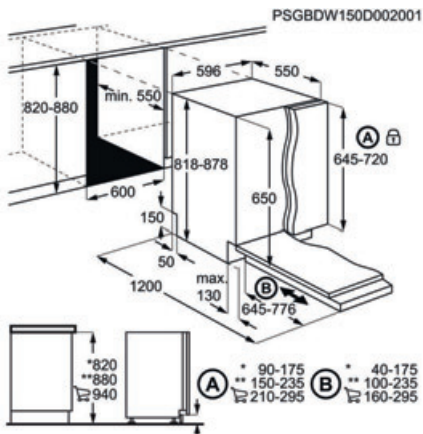
Efficiënte reiniging. In iedere cyclus

De speciale sensor in het AutoSense-programma detecteert hoe vuil uw vaat is en hoe grondig die moet gereinigd worden. Mèt gebruik van precies de juiste hoeveelheid water, energie en tijd. Hierdoor wordt de vaat op de meest milieuvriendelijke manier gewassen.

Technische specificaties

Afmetingen hxbxd (mm)	818x596x550
Inbouwmaten h(min./max.)xbxd (mm)	820-900x600x550
Aansluitwaarde (W)	1950
Geluidsniveau (dB) (EU 2017/1369)	44
Akoestische geluidsemissieklasse (EU 2017/1369)	B
Aantal couverts (EU 2017/1369)	13
Energie-efficiëntieklasse (EU 2017/1369)	E
Reinigingsprestatie-index (EU 2017/1369)	1.121
Droogprestatie-index (EU 2017/1369)	1.061
Energieverbruik ecoprogramma per cyclus (kWh) (EU 2017/1369)	0.936
Energieverbruik voor 100 wascycli ecoprogramma (kWh) (EU 2017/1369)	94
Energieverbruik in 'uit'-stand (W) (EU 2017/1369)	0.5
Energieverbruik in 'Stand-By'-stand (W) (EU 2017/1369)	0.5
Waterverbruik ecoprogramma per cyclus (L) (EU2017/1369)	9.9
Programmaduur (h:min) (EU 2017/1369)	3:47
Installatie	volledig geïntegreerd

Bovenste sproeiniveau	Geen
Onderste sproeiarm	Standaard
Lengte toevoerslang (cm)	150
Lengte afvoerslang (cm)	150
Ampère	10
Netspanning (V)	220-240
Productnummer	911 536 539
EAN Code	7332543796816



Haal uw favoriete muziek in uw keuken!

Via Bluetooth op uw telefoon of tablet maakt u contact met uw klassieke radiozender of met een favoriete playlist op Spotify.

Installeer de Audio achter de keukenplint, achter een keukendeurtje, achter een (plexi)glaspaneel, of elk ander gladde oppervlakte waar een conventionele luidspreker niet past.

Eenvoudige bevestiging van de speakers met behulp van connectoren. De apparatuur kan prima tegen vochtige omstandigheden.

Specificaties audio streamer

- compacte Bluetooth 4.0 versterker
- makkelijk te bevestigen
- 2 luidsprekeruitgangen met XT30 M connectoren
- vermogen 2x10 W
- Bluetooth bereik gemiddeld 10 meter
- automatische stand-by functie
- RMS vermogen 30 W, max vermogen 60 W
- bereik 60Hz – 20KHz
- voorzien van XT30 V connector aan de ene en kabelschoen aan de andere zijde



Inbouw lader voor smartphone of tablet

Eenvoudig te plaatsen



Deze lader is eenvoudig te plaatsen en past in een 60mm gat. De lader laadt uw smartphone of tablet snel op en is voorzien van een laad-indicator middels een pieptoon. De lader gebruikt zeer weinig energie en heeft een neutraal design.

Afwijkingen in specificaties en afbeeldingen zonder voorafgaande aankondiging voorbehouden.

- input voltage: 5V, 2A
- output voltage: 5V, 1A
- conversie efficiëntie: > 78%
- standby energieconsumptie: < 10mA
- kleur: zwart
- afmetingen: gatmaat 60mm, hoogte 11mm